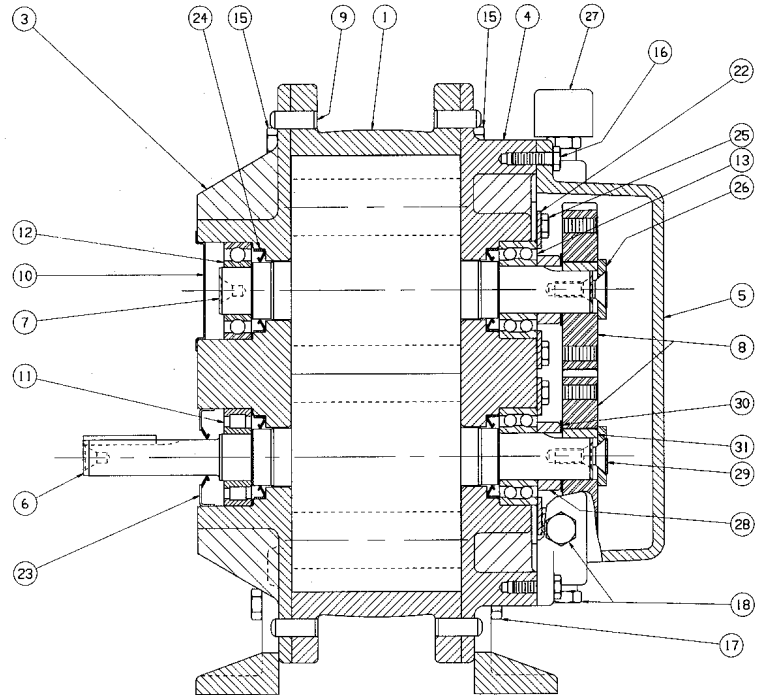
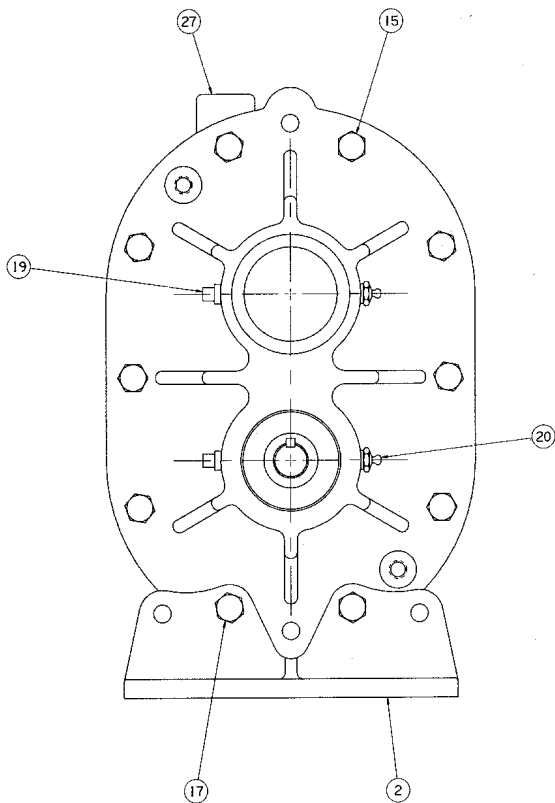


# COMPETITOR®

## VISTA DE CORTE Y LISTA DE PARTES – Serie 21



ITEM	DESCRIPCIÓN	QTY	ITEM	DESCRIPCIÓN	QTY
1	Carcaza (Housing)	1	18	Tapón de drenado de aceite (Plug, Oil)	3
2	Pie de montaje (Mounting Foot)	2 *	19	Aditamento de alivio (Relief Fitting)	2
3	Tapa del lado del eje de mando (Drive End Plate)	1	20	Grasera (Grease Fitting)	2
4	Tapa del lado del eje del engranaje (Gear End Plate)	1	22	Retenes de lose Rodamientos (Bearing Retainer)	4
5	Carter de los engranajes (Gear Cover)	1	23	Sello de labio, eje de mando (Lip Seal, Drive Shaft)	1
6	Rotor de mando (Drive Rotor)	1	24	Sello de labio (Lip Seal)	4
7	Rotor impulsado (Driven Rotor)	1	25	Tornillo de cabeza hexagonal (Screw, Hex Head)	4
8	Engranaje de sincronización (Timing Gear)	2	26	Arandela (Washer)	2
9	Clavija de espiga (Dowel Pin)	4	27	Respiradero (Breather)	1 †
10	Cubierta de grasa (Bearing Cover Plate)	1	28	Espaciador (Spacer)	2
11	Rodamiento de Rodillos (Roller Bearing, Drive Shaft)	1	29	Tornillo de cabeza hexagonal (Screw, Hex Head)	2
12	Rodamiento (Bearing)	1	30	Lainas de sincronización (Timing Shims)	10
13	Rodamiento (Bearing)	2	31	Chaveta de engranaje de sincronización (Gear Timing Key)	2
15	Tornillo de cabeza hexagonal (Screw, Hex Head)	16	42	Kit de placa de identificación (Alum. Nameplate Kit)	1
16	Tornillo de cabeza hexagonal (Screw, Hex Head)	8 **	43	Tornillo (Dr, Screw)	2
17	Tornillo de cabeza hexagonal (Screw, Hex Head)	4	47	Vertidor de Teflon (Teflon Vent Insert)	8

\* Ítem 2: Modelos 6005, 6008, 6015, 7006, 7011 y 7018 requieren (2) a cada lado del soplador.

\*\* Ítem 16: Modelos 5003, 5006 y 5009 requieren (6).

† Ítem 27: Modelos 2002 y 2004 requieren un tapón en lugar de un respiradero.

Cuando ordene partes utilice el número de ítem mostrado, además del modelo y número de serie de su equipo.