

M-D Pneumatics™

# COMPETITOR SL™

## Sopladores de Desplazamiento Positivo

Diseñados con características encontradas únicamente en sopladores de calidad premium, los sopladores **COMPETITOR SL** están diseñados para ser intercambiables, con respecto a los pedestales de montaje, altura del eje de mando y diámetro, con los tamaños equivalentes de Roots Universal RAI/RAI-J®, y muchos Sutorbilt® California Serie Legend™ y Series L y P, así como los sopladores M-D Pneumatics **COMPETITOR PLUS™**.

### Lubricación por Salpicadura de Aceite en ambos lados

Los sopladores **COMPETITOR SL** cuentan con lubricación por salpicadura en ambos lados, tanto en el lado de los engranajes como en el lado de mando del soplador. La lubricación por salpicadura provee mayor vida útil de los rodamientos y sellos a través de una mejor disipación de calor en comparación de la lubricación por grasa.

### Tecnología Revolucionaria de Reducción de Ruido

La mayoría de los modelos **COMPETITOR SL** están disponibles con la tecnología única de Tuthill de reducción de ruido con rotores de tres lóbulos especialmente diseñados para un máximo desplazamiento y puerto especial en el lado de descarga que disminuye el ruido significativamente.

### Engranajes Helicoidales

Los sopladores **COMPETITOR SL** están sincronizados con engranajes endurecidos, de alta precisión y cortados helicoidalmente, asegurados a ejes mediante cuñas, SIN engranajes rectos de arreglo cónico ofrecidos por otros fabricantes que tienen mayor juego entre dientes, que pueden deslizarse o perder la sincronización. Los Engranajes Helicoidales también son más silenciosos reduciendo el ruido mecánico.

### Rodamientos más Robustos

Todos los sopladores **COMPETITOR SL** incluyen rodamientos de doble hilera de bolas en el lado de engranajes, más robustos que los de hilera sencilla ofrecidos por otros fabricantes. El rodamiento del eje de mando es de rodillos cilíndricos para dar una resistencia adicional contra la carga lateral que generan las correas V. Como resultado de esta superioridad en diseño, los sopladores **COMPETITOR SL** le ofrecen un promedio de vida útil de los rodamientos hasta un 50% por encima de los ofrecidos por otros fabricantes.

### Rotores y Ejes de una sola pieza

Los sopladores **COMPETITOR SL** incluyen rotores de hierro dúctil maquinados con alta precisión fundidos integralmente con ejes robustos, no están insertados a presión ni asegurados con pernos como los ofrecidos por otros fabricantes, los cuales pueden perder la sincronización fácilmente y chocar entre ellos. Todos nuestros rotores están balanceados dinámicamente para una rotación libre de vibraciones.

### Tolerancias Finales

Las tolerancias finales están "positivamente" establecidas en el extremo de los lóbulos del lado de engranajes eliminando el riesgo de desajustes cuando se instalan o remueven los elementos motrices. Esto también elimina la necesidad de pinzas o espátulas especiales que son indispensables para restablecer las tolerancias finales en otras marcas de sopladores.

### Superficies Pulidas a Espejo

Todas las superficies de los ejes que están en contacto con los sellos o retenes tienen acabados a espejo para reducir el desgaste de los sellos y el riesgo de fugas.

### Probados Individualmente

Cada soplador **COMPETITOR SL** es probado para asegurar la más alta calidad. Mientras que otros fabricantes sólo realizan pruebas de muestreo estadístico, de esta manera Tuthill Vacuum & Blower Systems asegura que cada soplador supere las más estrictas normas de calidad de ISO 9001.

### Registro ISO 9001

Los sopladores **COMPETITOR SL** están fabricados bajo el estricto programa de aseguramiento de calidad ISO 9001 de Tuthill Vacuum & Blower Systems, quien es el primer fabricante americano de sopladores rotatorios en obtener tal reconocimiento a nivel internacional.

### Versatilidad

Los sopladores **COMPETITOR SL** pueden ser convertidos en configuración para flujo vertical u horizontal sin necesidad de herramientas o componentes adicionales o especiales.

### Medidas Métricas

Todos los sopladores **COMPETITOR SL** están disponibles en medidas métricas en el eje de mando y conexiones.

### Servicio y Ventas en Todo el Mundo

Con oficinas de ventas y talleres de servicio autorizado localizados en seis continentes, Ud. puede estar seguro del servicio y disponibilidad de los sopladores **COMPETITOR SL**.

### Materiales de Construcción:

**Carcasa:** Hierro Fundido

**Tapas Laterales:** Hierro Fundido

**Cubiertas Laterales:** Hierro Fundido

**Rotores:** Hierro Dúctil

**Ejes:** Hierro Dúctil fundidos integralmente con rotores

**Rodamientos:** Lado Engranajes - Doble Hilera de Bolas en ambos rotores

Lado de Mando - Rodillos Cilíndricos en eje de mando

Hilera Sencilla en el lado libre

**Eje de Mando:** Hierro Dúctil, fundido integralmente con rotor

**Engranajes:** Aleación de acero endurecido, cortados helicoidalmente

**Sellos:** Sellos de labio

**Lubricación:** Salpicadura de aceite en ambos lados

Modelo	Presión Máxima Nominal (PSIG)	Vacío Máximo Nominal (pg. Hg)	RPM Máximas
3002	15	16	3600
3003	12	15	
3006	7	15	
4002	15	16	3600
4005	10	16	
4007	7	15	
5003	15	16	2850
5006	13	16	
5009	8	15	
6005	15	16	2350
6008	14	16	
6015	7	14	

## LÍDER EN LA BÚSQUEDA DE NUEVAS SOLUCIONES



**TUTHILL**  
Vacuum & Blower Systems

4840 West Kearney Street, P. O. Box 2877  
Springfield, Missouri USA 65801-2877  
Tel 417 865-8715 800 825-6937 Fax 417 865-2950  
<http://vacuum.tuthill.com>



## Rendimiento

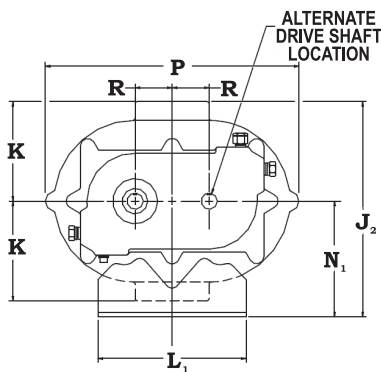
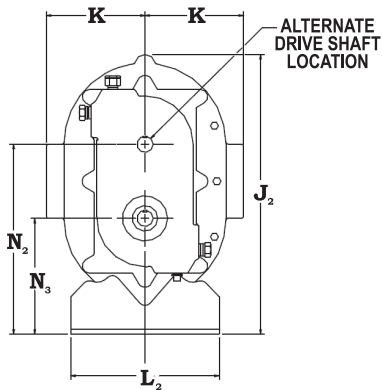
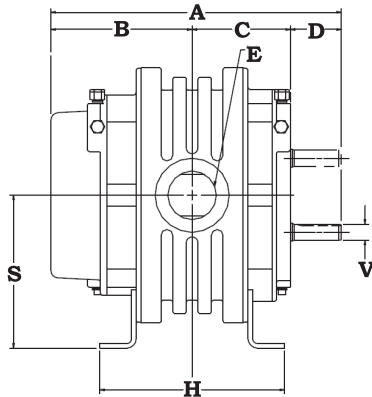
El rendimiento del flujo está basado en AIRE.

El rendimiento en presión está basado en condiciones de entrada de 14.70 PSIA y 70° F.

El rendimiento en vacío está basado en condiciones de temperatura de entrada de 70° F y presión de descarga de 14.70 PSIA.

De acuerdo a nuestro programa de pruebas continuas de diseño y mejoramiento, todas las especificaciones están sujetas a cambio sin previo aviso.

Todos los datos son aproximados. Solicite una cotización para su aplicación específica.



Modelo	Estilo	Velocidad (RPM)	7 PSIG		8 PSIG		10 PSIG		12 PSIG		13 PSIG		15 PSIG		Vacío Máximo		
			CFM	HP	CFM	HP	CFM	HP	CFM	HP	CFM	HP	CFM	HP	"Hg	CFM	BHP
3002	2-lóbulos	1170	20	1.9	18	2.1									10	19.1	1.4
		1750	47	2.8	45	3.1	40	3.9							16	28.0	3.1
		3600	134	5.7	131	6.5	127	7.9	123	9.4	121	10.1	118	11.6	16	114.4	6.4
3003	2-lóbulos	1170	28	2.4											10	26.9	1.7
		1760	64	3.6	61	4.1								14	48.6	3.5	
		3600	178	7.4	175	8.3	169	10.3	164	12.2				15	157.8	7.7	
3003	3-lóbulos	1170	28	3.3											10	27.3	2.6
		1760	65	4.9	62	5.4								14	49.3	4.9	
		3600	180	10.1	177	11.1	171	13.0	166	15.0				15	159.9	10.5	
3006	2-lóbulos	1170	59	3.8											11	52.3	3.0
		1760	119	5.8										15	91.3	6.1	
		3600	306	11.8										15	279.0	12.4	
3006	3-lóbulos	1170	59	4.7											11	52.8	3.9
		1760	120	7.1										15	92.2	7.4	
		3600	309	14.6										15	281.7	15.2	
4002	2-lóbulos	880	16	1.8											10	15.5	1.3
		1760	70	3.6	67	4.1	62	5.0	58	5.9	56	6.4		14	56.5	3.5	
		3600	181	7.4	178	8.3	174	10.2	170	12.1	168	13.1	164	15.0	16	160.6	8.2
4005	2-lóbulos	880	39	3.4	35	3.9									9	42.6	2.2
		1760	146	6.9	141	7.8	133	9.6						14	121.6	6.7	
		3600	368	14.0	364	15.9	355	19.7						16	331.2	15.7	
4005	3-lóbulos	880	37	3.4	33	3.8									9	40.6	2.2
		1760	139	6.7	135	7.6	126	9.4						14	116.0	6.6	
		3600	351	13.8	347	15.6	339	19.2						16	315.9	15.3	
4007	2-lóbulos	880	52	4.5											10	49.4	3.2
		1760	192	8.9										14	160.3	8.8	
		3600	486	18.3										16	436.6	20.4	
4007	3-lóbulos	880	49	4.4											10	47.1	3.1
		1760	183	8.7										14	152.8	8.6	
		3600	463	17.8										16	416.0	19.9	
5003	2-lóbulos	710	34	3.1	29	3.5									10	32.0	2.2
		1760	172	7.6	168	8.6	160	10.7	153	12.7	150	13.7		14	150.5	7.5	
		2850	316	12.3	312	14.0	304	17.2	297	20.5	294	22.2	288	25.4	16	282.5	13.7
5006	2-lóbulos	710	65	5.0	59	5.7									10	62.7	3.6
		1760	297	12.4	291	14.1	279	17.5	269	20.9	264	22.6		14	264.2	12.2	
		2850	538	20.1	532	22.8	520	28.3	510	33.8	505	36.6		16	487.3	22.5	
5006	3-lóbulos	710	65	5.4	59	6.1									10	63.0	4.0
		1760	299	13.4	292	15.1	281	18.5	270	21.9	265	23.6		14	265.4	13.2	
		2850	540	21.7	534	24.4	522	30.0	512	35.5	507	38.2		16	489.5	24.1	
5009	2-lóbulos	710	112	7.2	104	8.2									11	100.0	5.6
		1760	451	17.9	443	20.4								14	409.4	17.6	
		2850	803	29.0	795	33.0								15	750.5	30.4	
5009	3-lóbulos	710	113	7.6	104	8.6									11	100.3	6.0
		1760	453	18.9	445	21.4								14	410.7	18.6	
		2850	806	30.6	798	34.6								15	752.8	32.0	
6005	2-lóbulos	700	88	5.6	82	6.4	71	7.9							12	71.9	4.8
		1760	348	14.2	343	16.1	332	19.9	322	23.6	318	25.5	309	29.3	16	301.5	15.8
		2350	493	18.9	488	21.5	477	26.5	467	31.6	463	34.1	454	39.1	16	446.7	21.1
6008	2-lóbulos	700	141	8.8	131	10.0	114	12.4							12	115.4	7.5
		1760	559	22.2	550	25.2	533	31.3	517	37.4	510	40.4		15	497.9	23.3	
		2350	792	29.6	783	33.7	766	41.8	750	49.9	743	53.9		16	717.2	33.1	
6015	2-lóbulos	700	263	16.2											10	256.7	11.5
		1760	1048	40.7											14	956.6	40.0
		2350	1484	54.4											14	1393.2	53.4

## Dimensiones

Modelo	Estilo	A	B	C	D	E	H	J1	J2	K	L1	L2	N1	N2	N3	P	R	S	V
3002	2-lóbulos	11.56	5.69	3.38		1 1/4" NPT	6.75												
3003		12.44	6.19	3.75	2.50	2" NPT	7.63	8.94	12.81	3.94	7.25	7.25	5.00	8.50	5.00	12.19	1.75	6.75	.875
3006		14.81	7.38	4.94		2 1/2" NPT	10.00												
3003	3-lóbulos	12.38	6.13	4.19		2" NPT	7.63												
3006		14.75	7.31	5.38	2.06	2 1/2" NPT	10.00	9.63	12.81	4.63	7.25	7.25	5.00	8.50	5.00	12.19	1.75	6.75	.875
4002		12.94	6.25	3.69		1 1/2" NPT	7.25												
4005	2-lóbulos	15.69	7.63	5.06	3.00	2 1/2" NPT	10.00	10.63	15.13	4.38	8.00	8.00	6.25	10.25	6.25	13.69	2.00	8.25	.875
4007		17.44	8.50	5.94		3" NPT	11.75												
4005		15.69	7.63	5.31	2.75	2 1/2" NPT	10.00	11.56	15.13	5.13	8.00	8.00	6.25	10.25	6.25	13.69	2.00	8.25	.875
4007	17.44	8.50	6.19		3" NPT	11.75													
5003	2-lóbulos	15.25	7.38	4.50		2 1/2" NPT	8.38												
5006		17.88	8.69	5.81	3.38	4" NPT	11.00	12.13	17.38	5.38	10.50	10.50	6.75	11.25	6.25	17.19	2.50	8.75	1.125
5009		20.88	10.19	7.31		4" NPT	14.00												
5006	3-lóbulos	17.88	8.69	6.13		4" NPT	11.06												
5009		20.88	10.19	7.63	3.13	4" NPT	14.06	13.25	17.38	6.50	10.50	10.50	6.75	11.25	6.25	17.19	2.50	8.75	1.125
6005		18.75	9.44	5.63		3" NPT	10.13	15.06											
6008	2-lóbulos	21.75	10.94	7.13	3.69	5" NPT	13.13	15.06	21.69	6.25	17.00	11.00	8.75	14.75	8.75	19.81	3.00	11.75	1.375
6015		28.75	14.44	10.63		6" FLG	20.13	16.44											

Los valores mostrados son aproximados y no deben ser usados para construcción.

Dibujos Certificados están disponibles a través de su representante local de Tuthill Vacuum & Blower Systems.

Su representante local de Tuthill Sistemas de Vacío y Sopladores es:

LÍDER EN LA BÚSQUEDA DE NUEVAS SOLUCIONES



**TUTHILL**  
Vacuum & Blower Systems

4840 West Kearney Street, P. O. Box 2877  
Springfield, Missouri USA 65801-2877  
Tel 417 865-8715 800 825-6937 Fax 417 865-2950  
<http://vacuum.tuthill.com>

